



CB 425

ELENCO ESPLOSI RICAMBI



INVOLUCRO

GRUPPO FRIGORIFERO

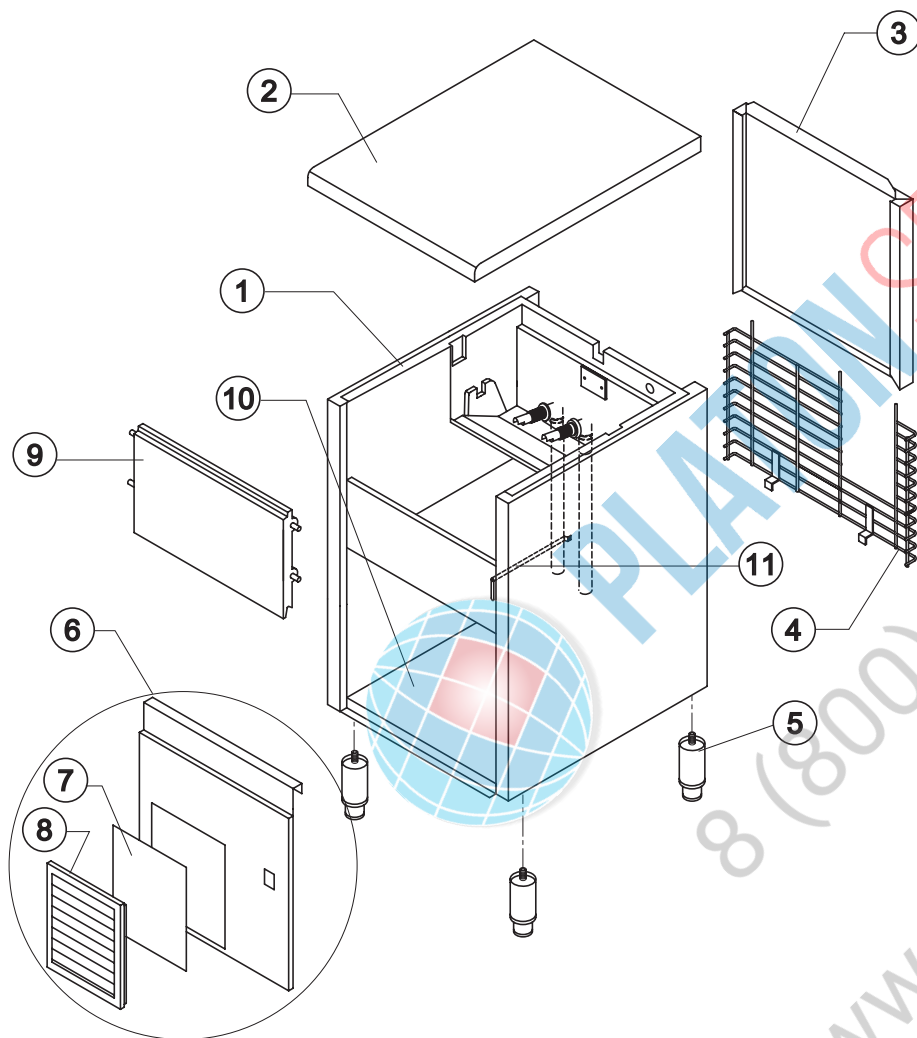
CIRCUITO IDRAULICO

PARTI ELETTRICHE



CB 425

INVOLUCRO



Rif.	Descrizione Ricambio	Codice
1	Assieme Mobile Schiumato	Vedi Tabella -
2	Top Assemblato	C22692
3	Pannello Posteriore Assemblato	C21183
4	Griglia Posteriore	D12006
5	Piedino INOX Regolabile	20613
6	Pannello Anteriore con Griglia	C22508
7*	Pannello Filtrante	18106
8	Telaio con Griglia e Filtro	C10205
9	Assieme Sportello	C10297
10	Piastra di Base	21279
11	Tubo Portabulbo	20522

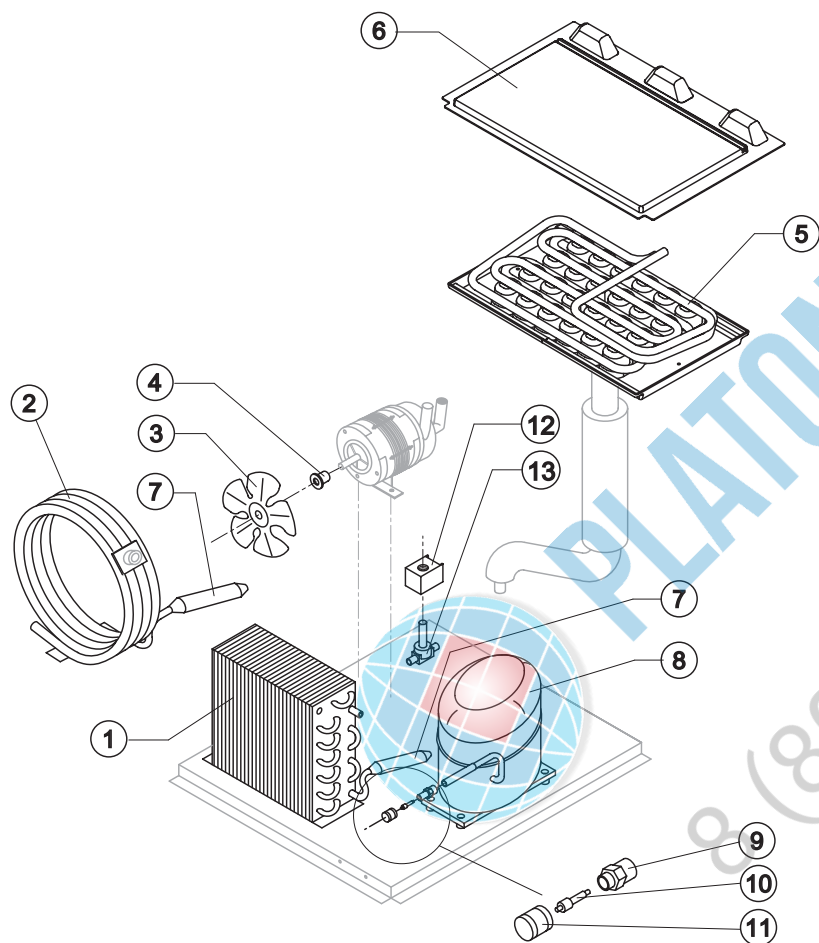
Rif. 1 - Assieme Mobile Schiumato

Condensazione	Codice
Aria	RC11014A
Acqua	RC11014W



CB 425

GRUPPO FRIGORIFERO



Componenti Comuni

Rif.	Descrizione Ricambio	Codice
3	Ventola Aspirante	10213
4	Mozzo Fissaggio Ventola	10014
5	Evaporatore	Vedi Tabella -
6	Coprievaporatore	da Matr. 224531 10449
7*	Filtro Molecolare	14009
8	Compressore	Vedi Tabella -
9	Corpo Valvola Vuoto-Carica	14007
10*	Meccanismo Valvola Vuoto-Carica	14005
11*	Tappo Valvola Vuoto-Carica	14006
12*	Bobina Valvola Inversione Ciclo	Vedi Tabella -
13*	Corpo Valvola Inversione Ciclo	20410

Componenti Solo Versione Aria

Rif.	Descrizione Ricambio	Codice
1	Condensatore ad Aria	20019

Componenti Solo Versione Acqua

Rif.	Descrizione Ricambio	Codice
2	Condensatore ad Acqua	14374

Rif. 5 - Evaporatore

Tipo Cubetto	Codice
18 g. (Standard)	D10046
33 g.	D10089
13 g.	D10417
42 g.	D10465

Rif. 8 - Compressore

Tensione	Codice
T11	23505A
T12	23495A
T13	23678
T19	23678

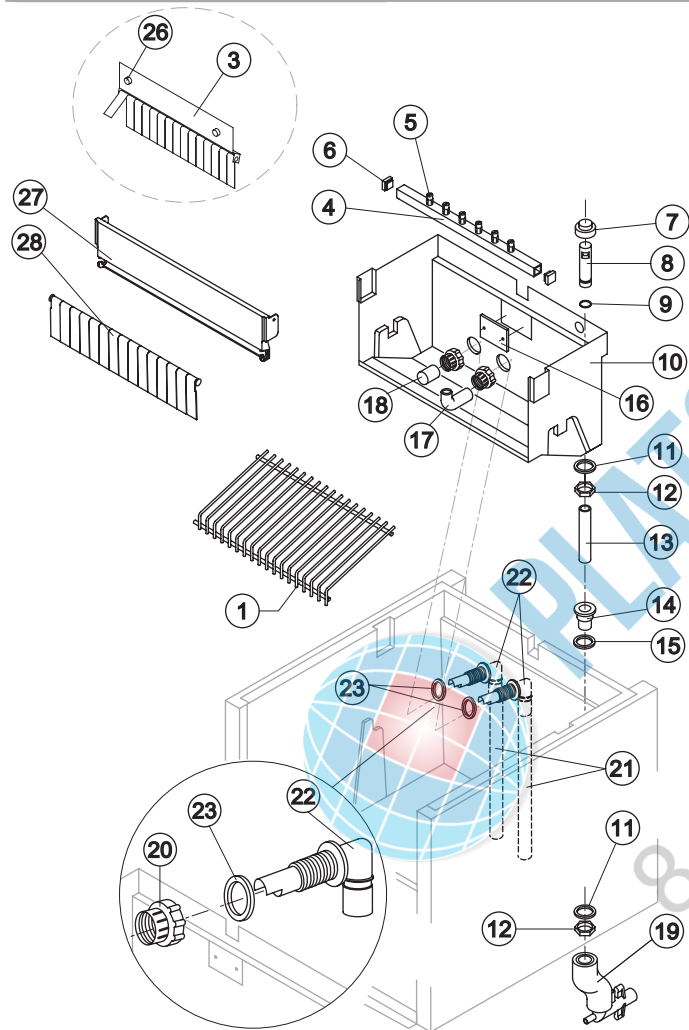
Rif. 12* - Bobina Valv. Inv. Ciclo

Tensione	Codice
T11	23091
T12	23091
T13	23256
T19	23256



CB 425

CIRCUITO IDRAULICO



Componenti Comuni

Rif.	Descrizione Ricambio	Codice
1	Scivolo Cubetti	Vedi Tabella -
3	Assieme Pannello con Bandierine	Fino a Matr. 380311 K10534
4*	Assieme Rampa Spruzzatori	Vedi Tabella -
5	Spruzzatore	D20002
6	Tappo Rampa Spruzzatore	10012
7*	Cappuccio per Troppo Pieno	10305
8*	Tubo Troppo Pieno	10133
9*	Guarnizione OR per Troppo Pieno	20233
10	Cella Interna	10253
11	Guarnizione Polietilene Semirigido	13007
12	Dado per Scarico Contenitore	10096
13*	Tubo per Raccordo Troppo Pieno	13108
14	Raccordo Scarico Contenitore	10472
15	Guarnizione in Silicone	13006
16	Piastrina Blocca Scivolo	10009
17	Tubo Alimentazione Spruzzatori	13005
18*	Filtro Aspirazione Pompa	20005
20	Ghiera Bloccaggio Raccordi	10405
21	Tubo Aspirazione e Mandata Pompa	13139
22	Raccordo Aspirazione/Mandata Pompa	10404
23	Guarnizione per Aspirazione/Mandata Pompa	13143
26	Vite Fissaggio Pannello Bandierine	Fino a Matr. 380311 20009
27	Supporto ABS per Bandierine	Versione Attuale 10526
28	Assieme Asta con Bandierine	Versione Attuale C10534

Rev. 11 - 16/01/2015

Rif. 1 - Scivolo Cubetti

Tipo Cubetto	Codice
18 g. (Standard)	D12008
33 g.	D12030
13 g.	D12038
42g.	D12030

Rif. 4* - Rampa Spruzzi

Tipo Cubetto	Codice
18 g. (Standard)	C20029
33 g.	C20155
13 g.	C20189
42g.	C20155

Componenti Solo Versione Aria

Rif.	Descrizione Ricambio	Codice
19	Collettore Scarichi	C10006

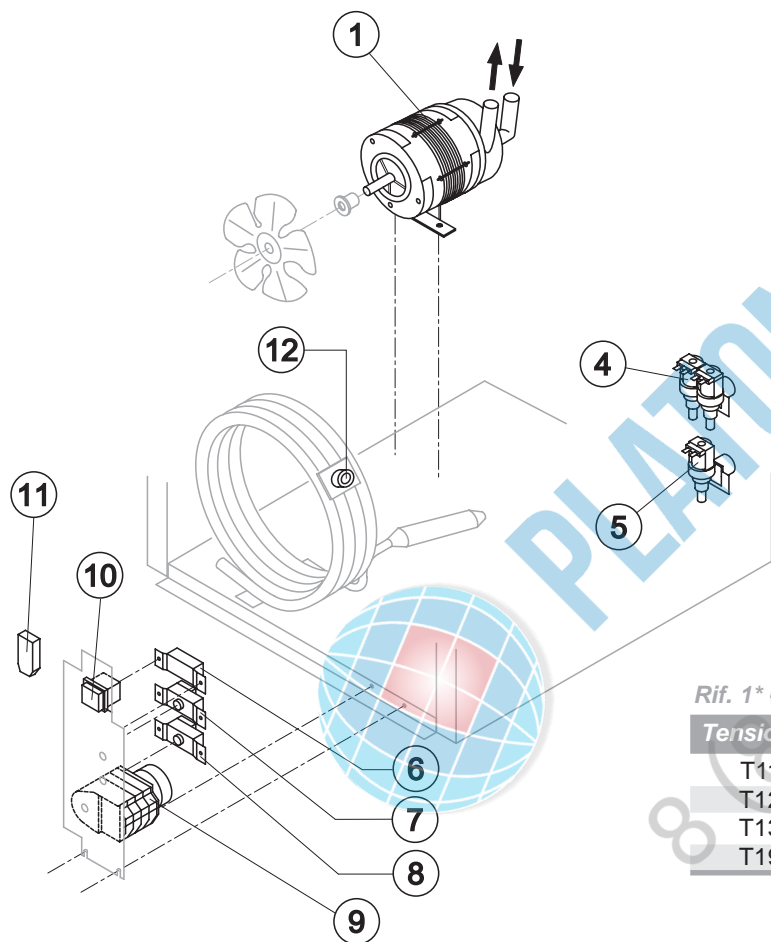
Componenti Solo Versione Acqua

Rif.	Descrizione Ricambio	Codice
19	Collettore Scarichi	C26452



CB 425

PARTI ELETTRICHE



Componenti Comuni

Rif.	Descrizione Ricambio	Codice
1*	Assieme Pompa	Vedi Tabella -
7*	Termostato Contenitore	R23005
8*	Termostato Evaporatore	R23591
9*	Timer	Vedi Tabella -
10*	Interruttore Luminoso Verde (On-Off)	23327

Componenti Solo Versione Aria

Rif.	Descrizione Ricambio	Codice
5*	Elettrovalvola Ingresso Acqua 1 Via	Vedi Tabella -

Componenti Solo Versione Acqua

Rif.	Descrizione Ricambio	Codice
4*	Elettrovalvola Ingresso Acqua 2 Vie	Vedi Tabella -
6*	Pressostato Condensatore	Vedi Tabella -
11	Filtro Anti-Radiodisturbo	Solo T11 C23457
12*	Termostato di Sicurezza	C23114

Rif. 1* - Assieme Pompa

Tensione	Codice
T11	C23377
T12	C23377
T13	C23663
T19	C23663

Rif. 4* - Elett. Ingr. 2 Vie

Tensione	Codice
T11	23010
T12	23010
T13	23646
T19	23646 Fino a Matr. 605530

Rif. 5* - Elett. Ingr. 1 Via

Tensione	Codice
T11	23001
T12	23001
T13	23260
T19	23410 Versione Attuale
T19	23260 Fino a Matr. 605530

Rif. 6* - Pressostato Cond.

Tensione	Codice
T11	23175
T12	23175
T13	23175
T19	23680

Rif. 9* - Timer

Tensione	Cub. 18g	Cub. 33g	Cub. 13g	Cub. 42g
T11	23222	23248	23247	23780
T12	231078	231080	231077	231080
T13	23259	23786	23258	23786
T19	23833	TBD	TBD	TBD
T19	23259	23786	23258	23786

Versione Attuale
Fino a Matr. 605530

Rev. 11 - 16/01/2015